



## Supporti a palo

### art. 07-599/A ZANCA RINGHIERA TIPO EMILIA per PALI 76/114 mm

Ideale per il fissaggio al palo delle parabole.

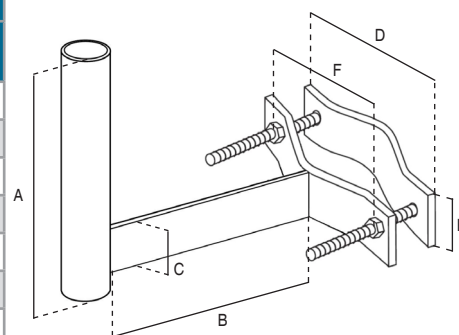
I tubi sono in acciaio, zincati a fuoco per garantire elevata qualità e lunga durata. La protezione del rivestimento di zinco è di 50/85 micron di spessore.

Le misure sono da valutare in mm, se non specificate diversamente.

Tolleranze dimensionali e di spessore ammesse dalle normative che regolano la qualità delle materie prime utilizzate.



Articolo	07-599/A	
Sigla	ZANCA RINGHIERA TIPO EMILIA per PALI 76/114 mm	
<b>TUBO</b>		
Altezza	mm	180 (A)
Spessore	mm	1,5
Ø	mm	40
<b>ASTA DI SUPPORTO</b>		
Lunghezza	mm	180 (B)
Altezza	mm	40 (C)
Spessore	mm	8
<b>CAVALLOTTO</b>		
Larghezza	mm	170 (D)
Altezza	mm	40 (E)
Spessore	mm	8
Viti	TE 10x120 mm	
Interasse fori viti	mm	140 (F)
Per pali Ø	mm	40 ÷ 90



### Imballo

Imballo	Dimensioni LxWxH (mm)	Peso (Kg)
Singolo	180x200x190	1,7
Confezione 10 pezzi	210x320x420	18

