



## Zanche Emilia

super pesanti

**art. 07-622/A**

## ZANCA REGOLABILE RINFORZATA 75/140

Ideale per il fissaggio dei pali impiegati nell'installazione di antenne e parabole.

Dotata di piastra saldata alla base con quattro asole che permettono il fissaggio a muro mediante tasselli ad espansione o barre filettate.

I tubi sono in acciaio, zincati a fuoco per garantire elevata qualità e lunga durata. La protezione del rivestimento di zinco è di 50/85 micron di spessore.

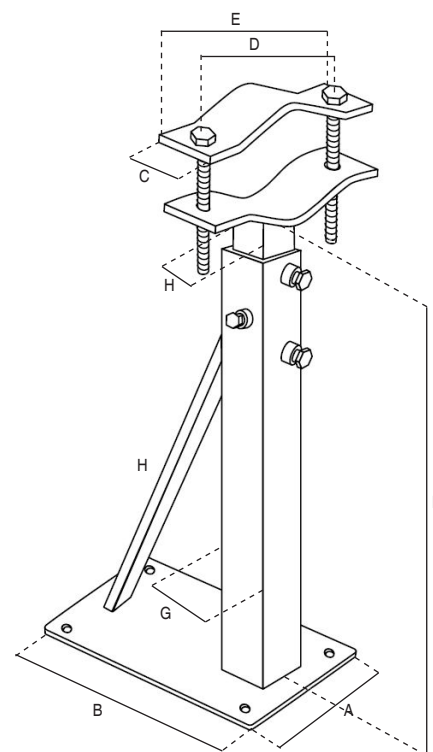
Le misure sono da valutare in mm, se non specificate diversamente.

Tolleranze dimensionali e di spessore ammesse dalle normative che regolano la qualità delle materie prime utilizzate.

Dotata di puntale di rinforzo in ferro a "U".



Articolo	07-622/A	
Sigla	ZANCA REGOLABILE RINFORZATA 75/140	
<b>TUBO QUADRATO</b>		
Altezza	cm	75 ÷ 140 (F)
Lato tubo esterno	mm	50 (G)
Spessore tubo esterno	mm	3
Lato tubo interno	mm	40 (H)
Spessore tubo interno	mm	3
<b>PUNTALE DI RINFORZO</b>		
Tipo di puntale	ferro a "U"	
Dimensioni	mm	25x12 (H)
Spessore	mm	4
<b>PIASTRA</b>		
Spessore	mm	5
Lunghezza	mm	250 (A)
Larghezza	mm	150 (B)
<b>ASOLE DI FISSAGGIO</b>		
N.	4	
Ø	mm	14
<b>CAVALLOTTO</b>		
Lunghezza	mm	170 (E)
Larghezza	mm	40 (C)
Spessore	mm	8
Per pali Ø	mm	40 ÷ 90
Viti	M10x90 mm	
Interasse fori viti	mm	140 (D)



### Imballo singolo

Imballo	Dimensioni LxWxH (mm)	Peso (Kg)
Zanca	250x150x1160	12,0

