



Pali curvi

L 2 m

art. 07-800/A PALO CURVO mt. 2 Ø 40 mm SP. 2 mm a 2 MURATURE

Impiegato per l'installazione passante a tetto ed il passaggio dei cavi.

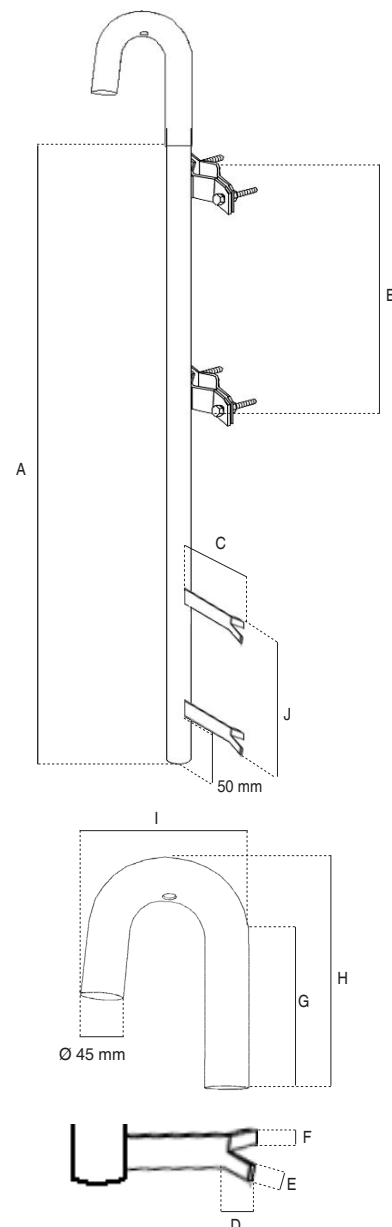
I tubi sono in acciaio, zincati a fuoco per garantire elevata qualità e lunga durata. La protezione del rivestimento di zinco è di 50/85 micron di spessore.

Le misure sono da valutare in mm, se non specificate diversamente.

Tolleranze dimensionali e di spessore ammesse dalle normative che regolano la qualità delle materie prime utilizzate.



Articolo	07-800/A	
Sigla	PALO CURVO mt. 2 Ø 40 mm SP. 2 mm a 2 MURATURE	
TUBO		
Ø	mm	40
Spessore	mm	2
Lunghezza	m	2 (A)
PIASTRE DI FISSAGGIO		
Distanze	mm	650 (B)
Dimensioni	mm	35x6
Spessore	mm	3,5
Per pali Ø	mm	30 ÷ 60
Viti	QST 10x60 mm	
SUPPORTI DA MURARE		
Tipo di supporto	supporto a "L"	
Lunghezza	mm	150 (C)
Altre dimensioni	mm	200 (J); 40 (D); 20 (E); 30 (F)
Spessore	mm	5
CURVA		
Tipo di curvatura	smontabile	
Raggio di curvatura	180°	
Ø	mm	45
Spessore	mm	1,4
Dimensioni	mm	140 (G); 230 (H); 170 (I)



Imballo singolo (palo e curva sono imballati separatamente)

Imballo	Dimensioni LxWxH (mm)	Peso (Kg)
Palo	80x80x2000	5,6
Curva	235x350x130	0,7

